

SHARP®

2T-C32BG1I

2T-C42BG1I

2T-C50BG1I

AQUOS

TV LED

Panduan penyiapan awal

- Harap baca “Tindakan pencegahan penting untuk keselamatan” sebelum menyiapkan TV.

 DOLBY AUDIO™




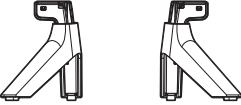
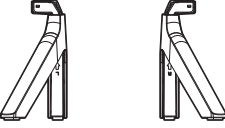
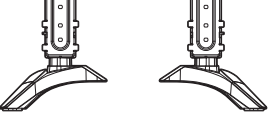
 HDMI™

 Bluetooth®

 WiFi®
CERTIFIED

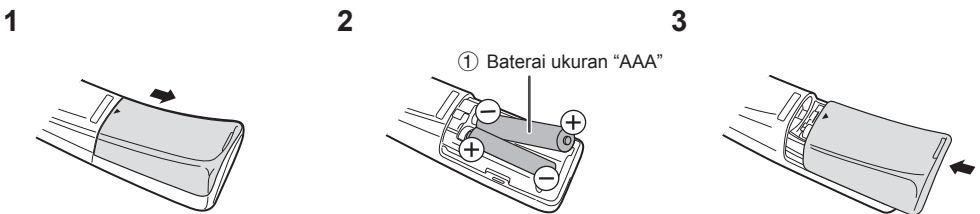
TINS-H293WJZZ
NO. REG. : P.32.SEI7.04002.0516

A. Aksesori yang disediakan

<p>① Unit remote control (× 1)</p> 	<p>② Baterai ukuran "AAA" (× 2)</p> 	<p>③ Panduan penyiapan awal</p> 
<p>④ Unit Dudukan</p> <div style="display: flex; justify-content: space-around;"> <div style="text-align: center;"> <p>2T-C32BG11</p>  <p>⑤ Dasar dudukan dengan huruf "L" ⑥ Dasar dudukan dengan huruf "R" ⑦ Sekrup (× 4)</p> </div> <div style="text-align: center;"> <p>2T-C42BG11</p>  <p>⑤ Dasar dudukan dengan huruf "L" ⑥ Dasar dudukan dengan huruf "R" ⑦ Sekrup (× 4)</p> </div> </div> <div style="margin-top: 20px;"> <p>2T-C50BG11</p>  <p>⑤ Dasar dudukan dengan huruf "L" ⑥ Dasar dudukan dengan huruf "R" ⑦ Sekrup (× 4)</p> </div>		

B. Memasukkan Baterai

Unit remote control



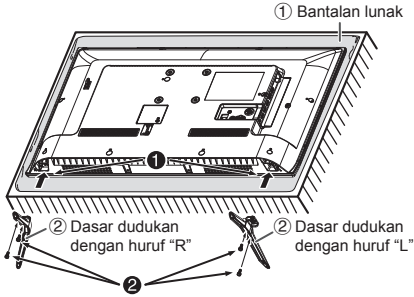
PERHATIAN

- Baterai (kemasan baterai atau baterai terpasang) tidak boleh terpapar pada panas yang berlebihan seperti cahaya matahari, api atau sejenisnya.

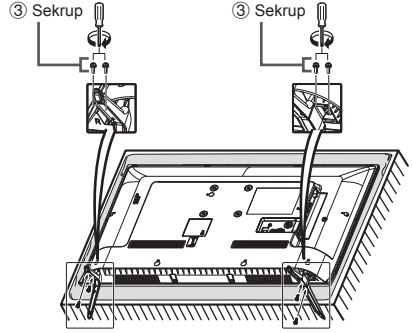
C. Memasangudukan

2T-C32BG1I

1

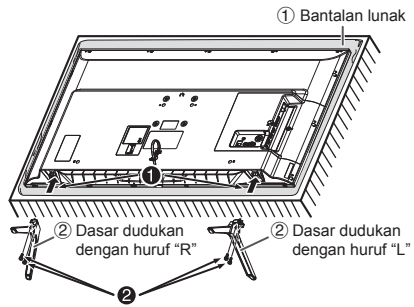


2

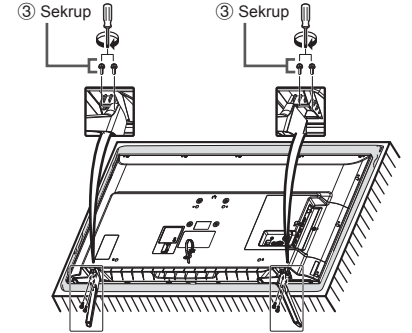


2T-C42BG1I

1

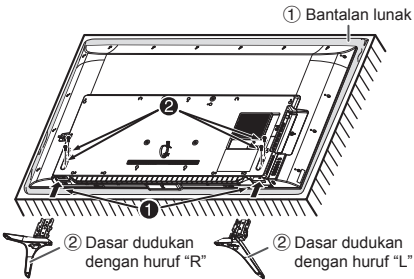


2

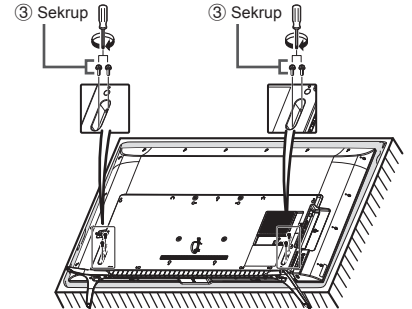


2T-C50BG1I

1



2



Pelanggan SHARP Yang Terhormat

Terima kasih Anda telah membeli produk LCD TV berwarna SHARP. Untuk menjamin/memastikan keamanan serta pemakaian produk tanpa masalah, silahkan membaca Petunjuk Penting Pemakaian Yang Aman, dengan hati-hati sebelum memakai produk ini.

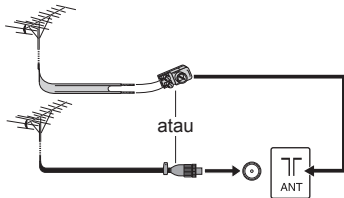
Petunjuk Penting Pemakaian Yang Aman

- Alas dudukan harus dipasang untuk mencegah TV agar tidak jatuh dan menyebabkan cedera.
- Membersihkan Produk — Cabut kabel listrik dari soket listrik sebelum membersihkan produk. Gunakan kain lembab lembut untuk membersihkan TV. Jangan gunakan cairan untuk mencuci, pembersih aerosol atau kain yang mengandung bahan kimia untuk membersihkannya, seperti bahan yang dapat merusak produk ini.
- Air dan lembab — Jangan menggunakan produk di dekat air, seperti bak mandi, wastafel, tempat cuci piring/pakaian, kolam renang, dan tempat yang mengandung air lainnya.
- Jangan meletakkan vas atau wadah yang diisi air lainnya pada produk ini. Air tersebut akan tumpah ke dalam produk ini dan dapat menyebabkan kebakaran atau sengatan listrik.
- Letak — Jangan meletakkan produk diatas meja beroda, dudukan, tripod, atau meja yang tidak stabil. Dengan melakukan hal itu dapat menyebabkan produk untuk jatuh, sehingga mengakibatkan cedera serius bagi pemilik, dan juga merusak produk. Gunakan hanya meja, dudukan, tripod, siku-siku yang dianjurkan oleh pihak produsen atau yang dijual bersama produk ini. Sewaktu menempelkan produk pada dinding, ikuti petunjuk yang diberikan oleh pihak produsen. Gunakan hanya perangkat pemasangan yang dianjurkan oleh pihak produsen.
- Ketika hendak memindahkan produk dari tempat beroda, harus dipindahkan dengan sangat hati-hati. Berhenti mendadak, tenaga berlebihan dan permukaan lantai yang tidak sama dapat menyebabkan produk terjatuh.
- Ventilasi — Lubang angin dan lubang lainnya dalam kabinet dirancang untuk aliran udara. Jangan menutup dan menyumbat lubang-lubang ini, karena lubang ventilasi yang tidak cukup dapat menyebabkan panas yang berlebihan dan/atau memperpendek umur produk. Jangan meletakkan produk diatas tempat tidur, sofa, karpet atau permukaan lain yang serupa, karena akan dapat terhambatnya lubang ventilasi. Produk ini tidak dirancang untuk pemasangan permanen. Jangan meletakkan produk pada tempat yang tertutup seperti rak buku, atau rak, kecuali disediakan ventilasi yang memadai atau mengikuti petunjuk oleh pembuatnya.
- Panel LCD yang digunakan dalam produk ini dibuat dari kaca. Oleh karena itu, dapat pecah jika produk tersebut terbentur keras atau terkena benda tajam. Jika panel LCD pecah, hati-hati agar tidak terluka oleh pecahan kaca.
- Sumber-sumber panas — Jauhkan produk dari sumber-sumber panas seperti radiator, pemanas, kompor, dan produk pembangkit panas lainnya (termasuk amplifier).
- Untuk mencegah kebakaran, jangan meletakkan segala tipe lilin atau api terbuka yang menyala diatas LCD.
- Untuk mencegah kebakaran atau sengatan listrik, jangan meletakkan kabel listrik dibawah TV atau benda berat lainnya.
- Jangan meletakkan benda berat diatas produk ini atau mendudukinya. Dengan melakukan hal ini dapat menyebabkan cedera, jika produk ini terjatuh dan terbalik. Jauhkan produk ini dari anak-anak dan binatang peliharaan.
- Panel LCD merupakan produk berteknologi tinggi yang memiliki 1.049.088 (Hanya untuk 2T-C32BG11) / 2.073.600 (Hanya untuk 2T-C42BG11 / 2T-C50BG11) transistor film tipis, yang dapat memberikan Anda gambar detail yang jelas. Terkadang muncul sedikit piksel tidak aktif seperti titik tetap berwarna biru, hijau, atau merah karena banyaknya jumlah piksel.
Hal ini terdapat pada spesifikasi produk dan bukan merupakan cacat kerusakan.
- **Tindakan kewaspadaan ketika mengangkat TV**
Ketika mengangkat TV, jangan sekali-kali membawanya dengan memegang atau menekan layar. Pastikan bahwa TV selalu diangkat oleh dua orang yang memegangnya dengan dua tangan – satu tangan di masing-masing bagian samping TV.
- Jangan menampilkan gambar diam terlalu lama, karena bisa menimbulkan gambar bekas yang tidak hilang.
- Pasang produk pada tempat di mana kabel AC dapat dicabut dengan mudah dari stop-kontak AC, atau dari terminal INPUT AC di belakang produk.
- Jika televisi tidak diletakkan pada tempat yang stabil, ini bisa berbahaya karena televisi bisa jatuh. Banyak cedera, khususnya pada anak-anak, dapat dihindari dengan mengambil tindakan pencegahan seperti:
 - Menggunakan kabinet atau dudukan yang direkomendasikan oleh produsen televisi ini.
 - Hanya menggunakan mebel yang dapat menopang televisi dengan aman.
 - Memastikan televisi tidak terletak di atas tepi mebel.
 - Tidak meletakkan televisi di atas mebel yang tinggi (misalnya, lemari atau rak buku) tanpa menambatkan mebel dan televisi ke dudukan yang kuat.
 - Tidak meletakkan televisi di atas pakaian atau bahan lain yang disisipkan di antara televisi dan mebel penopang.
 - Mengajarkan anak-anak tentang bahayanya memanjat mebel untuk meraih televisi atau kontrolnya.
- Jangan memasang TV di tempat yang akan dapat terkena tetesan air, misalnya di bawah unit penyejuk udara atau di dekat alat pelembab udara.
 - Tetesan air yang jatuh di atas TV dan masuk ke dalamnya dapat menyebabkan kebakaran, kejutan listrik, atau kerusakan.
 - Sebaiknya Anda memasang TV dengan jarak minimal 1m dari saluran keluar unit penyejuk udara.

Pemasangan awal

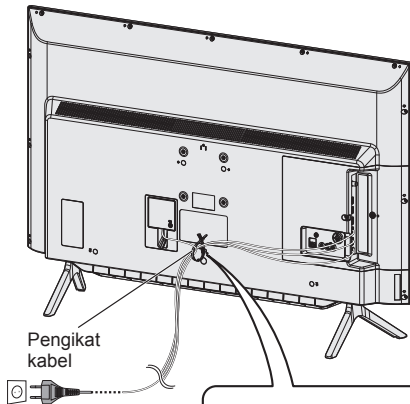
Ikuti langkah di bawah ini satu per satu ketika menggunakan TV untuk pertama kalinya.

- 1 Sambungkan kabel antenna ke terminal antenna.



- 2 Tancapkan kabel AC ke stopkontak AC.

2T-C42BG11

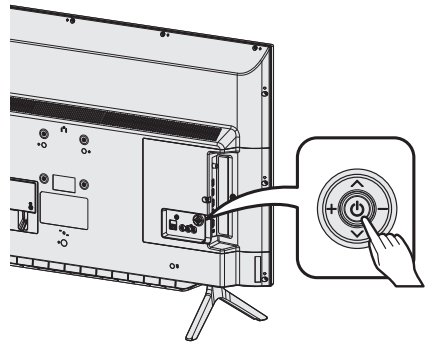


Gabungkan kabel dengan menggunakan pengikat kabel.
Tekan klip pengikat kabel (1) dan tarik semua pengikat kabel keluar (2) untuk melepaskannya.

- Letakkan TV dekat dengan stop-kontak AC, dan jagalah colokan kabel daya dalam jangkauan.
- Bentuk produk bervariasi di beberapa negara.

- 3 Tekan  (TOMBOL JOG) pada TV.

2T-C42BG11



- 4 Jalankan instalasi awal.
 - Ikuti panduan pada layar TV untuk menyeting pengaturan berikut.

- Pengaturan bahasa
- Pengaturan negara
- Pengaturan Rumah/Retail
- Pengaturan pemasangan
- Penyiapan awal telah selesai

Simbol yang ditempatkan pada peralatan



- Tanda ini mengindikasikan bahwa produk beroperasi pada Tegangan AC.



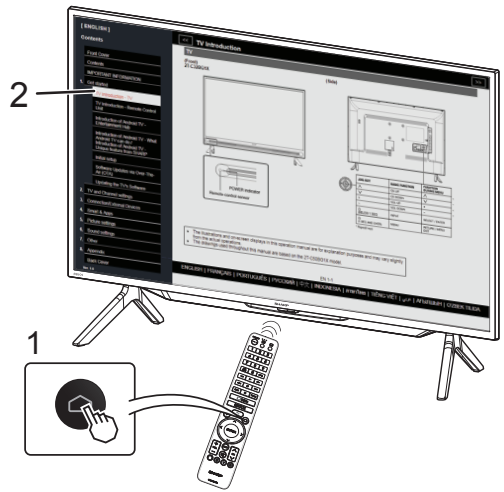
- Tanda ini mengindikasikan bahwa alat listrik terisolasi kelas II atau ganda, di mana produk tersebut tidak memerlukan koneksi pengardean (pembumi).

Melihat Manual Elektronik

Melihat Manual Pengoperasian Bawaan

Menampilkan manual operasi tertanam pada layar. Anda dapat membaca informasi tentang cara menggunakan perangkat ini.

- 1 Tekan **HOME** untuk menampilkan layar RUMAH, lalu tekan **UP** / **DOWN** / **LEFT** / **RIGHT** untuk memilih "Pengaturan". Tekan **UP** / **DOWN** untuk memilih "Aplikasi", tekan **UP** / **DOWN** untuk memilih "Manual", lalu tekan **ENTER**. Ini akan menampilkan layar manual pengoperasian bawaan.
- 2 Apabila Anda memilih konten, halamannya akan ditampilkan.



Lampiran

Pemecahan Masalah

Masalah yang digambarkan di bawah tidak selalu disebabkan oleh kegagalan fungsi. Periksa kembali TV sebelum melakukan tindakan perbaikan.

Masalah	Kemungkinan Solusi
<ul style="list-style-type: none">• Tidak ada daya.	<ul style="list-style-type: none">• Periksa apakah Anda telah menekan POWER pada remote kontrol.• Apakah kabel AC terhubung?• Apakah daya telah dinyalakan?
<ul style="list-style-type: none">• Unit remote kontrol tidak dioperasikan.	<ul style="list-style-type: none">• Apakah baterai dimasukkan dengan polaritas (+, -) sesuai?
<ul style="list-style-type: none">• Tidak ada gambar.	<ul style="list-style-type: none">• Apakah sambungan ke komponen lain benar?
<ul style="list-style-type: none">• Tidak ada suara.	<ul style="list-style-type: none">• Apakah sambungan ke komponen lain benar?

MEMBERSIHKAN KATA SANDI

Jika Anda lupa kata sandi, hapus kata sandi menggunakan prosedur berikut.

- 1 Dari layar RUMAH, pilih "Setelan" > "Preferensi Perangkat" > "Setel ulang", lalu tekan **ENTER**.
- 2 Ketika Anda melakukan setel ulang, TV akan dikembalikan ke nilai setelan pabrik, dan Anda perlu mengatur kata sandi lagi.

CATATAN

- Sebagai tindakan pencegahan, catat kata sandi Anda, dan simpan di tempat yang aman.

Spesifikasi

Item		Model	2T-C32BG1I	2T-C42BG1I	2T-C50BG1I
Ukuran layar			80 cm	105 cm	126 cm
Resolusi			1.049.088 piksel (1366 × 768)	2.073.600 piksel (1920 × 1080)	
Sistem warna video			PAL/SECAM/NTSC 3.58/NTSC 4.43/PAL 60		
Fungsi TV	TV-standard	Analog	PAL: B/G, D/K, I SECAM: B/G, D/K, K/K1 NTSC: M		
		Digital	DVB-T / DVB-T2		
	Penerimaan saluran	VHF/UHF	44,25—863,25 MHz		
		CATV	S1—S41 ch (termasuk Hyperband)		
	Sistem penalaan TV	Prasetel Otomatis			
STEREO/BILINGUAL		NICAM: B/G, I, D/K A2 stereo: B/G MTS: M			
Amplifier audio			7,5 W × 2		10 W × 2
Terminal	ANT (Input antena)		Tipe UHF/VHF 75 Ω DIN		
	SERVICE ONLY		Jack φ 3,5 mm		
	HDMI INPUT 1 (ARC)		HDMI (Input HDMI), ARC		
	HDMI INPUT 2		HDMI (Input HDMI)		
	HDMI INPUT 3		HDMI (Input HDMI)		
	AV IN		AUDIO in, VIDEO in		
	USB 1		USB (output DC5V 1,5A)		
	USB 2		USB (output DC5V 1,5A)		
	LAN (10/100 BASE-T)		Konektor jaringan		
	OUTPUT		Headphone (stereo φ 3,5 mm)		
Bahasa pada layar		Bahasa Inggris/Bahasa Cina Sederhana/Cina Tradisional/Cina Hong Kong/ Arab/Prancis/Portugis/Rusia/Persia/Thailand/Vietnam/Bahasa Indonesia/ Ibrani/Bahasa India/Bahasa Melayu			
Kebutuhan daya		AC 110 — 240 V, 50/60 Hz			
Konsumsi daya		57 W (0,5 W Siaga)	88 W (0,5 W Siaga)	112 W (0,5 W Siaga)	
Ukuran	tanpa dudukan	731 (P) × 466 (T) × 75 (L) mm	956 (P) × 569 (T) × 81 (L) mm	1122 (P) × 666 (T) × 74 (L) mm	
	dengan dudukan	731 (P) × 519 (T) × 195 (L) mm	956 (P) × 646 (T) × 248 (L) mm	1122 (P) × 708 (T) × 253 (L) mm	
Berat tanpa dudukan (dengan dudukan)		5,1 kg (5,2 kg)	7,7 kg (7,9 kg)	12,0 kg (12,5 kg)	
Suhu Pengoperasian		0°C sampai +40°C			

- Sebagai bagian dari kebijakan untuk pengembangan berkelanjutan, SHARP berhak untuk membuat perubahan rancangan dan spesifikasi pengembangan produk tanpa pemberitahuan terlebih dahulu. Spesifikasi kinerja yang ditunjukkan unit-unit produksi adalah nilai-nilai nominal dari unit produksi. Ada beberapa perbedaan dari nilai-nilai tersebut untuk setiap unitnya.
- Spesifikasi mungkin berbeda tergantung negara yang dipilih.

PERHATIAN

- Memasang TV LCD membutuhkan keahlian khusus dan seharusnya hanya dilakukan oleh petugas yang berkualifikasi. Jangan sekalipun mencoba memasang sendiri. SHARP tidak bertanggung jawab atas pemasangan yang tidak tepat atau pemasangan yang mengakibatkan cedera atau kecelakaan serius.
- Bacalah dengan hati-hati petunjuk yang berkaitan dengan braket sebelum memulai memasangnya.

Lampiran

Merek Dagang

Manufactured under license from Dolby Laboratories. Dolby, Dolby Audio, and the double-D symbol are trademarks of Dolby Laboratories.

The terms HDMI, HDMI High-Definition Multimedia Interface, and the HDMI Logo are trademarks or registered trademarks of HDMI Licensing Administrator, Inc.

The Wi-Fi CERTIFIED™ Logo is a certification mark of Wi-Fi Alliance®.

The Bluetooth® word mark and logos are registered trademarks owned by the Bluetooth SIG, Inc. and any use of such marks by SHARP Corporation is under license. Other trademarks and trade names are those of their respective owners.

ANY USE OF THIS PRODUCT IN ANY MANNER OTHER THAN PERSONAL USE THAT COMPLIES WITH THE MPEG-2 STANDARD FOR ENCODING VIDEO INFORMATION FOR PACKAGED MEDIA IS EXPRESSLY PROHIBITED WITHOUT A LICENSE UNDER APPLICABLE PATENTS IN THE MPEG-2 PATENT PORTFOLIO, WHICH LICENSE IS AVAILABLE FROM MPEG LA, LLC, 6312 S. Fiddlers Green Circle, Suite 400 E, Greenwood Village, Colorado 80111 U.S.A.

THIS PRODUCT IS LICENSED UNDER THE VC-1 PATENT PORTFOLIO LICENSE FOR THE PERSONAL AND NON-COMMERCIAL USE OF A CONSUMER TO (i) ENCODE VIDEO IN COMPLIANCE WITH THE VC-1 STANDARD ("VC-1 VIDEO") AND/OR (ii) DECODE VC-1 VIDEO THAT WAS ENCODED BY A CONSUMER ENGAGED IN A PERSONAL AND NON-COMMERCIAL ACTIVITY AND/OR WAS OBTAINED FROM A VIDEO PROVIDER LICENSED TO PROVIDE VC-1 VIDEO. NO LICENSE IS GRANTED OR SHALL BE IMPLIED FOR ANY OTHER USE. ADDITIONAL INFORMATION MAY BE OBTAINED FROM MPEG LA, L.L.C. SEE [HTTP://WWW.MPEGLA.COM](http://www.mpegla.com)

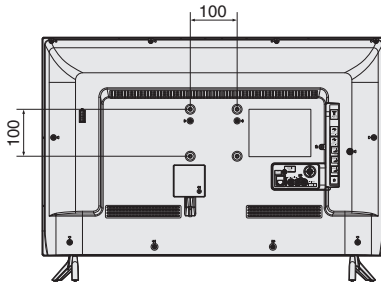
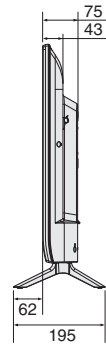
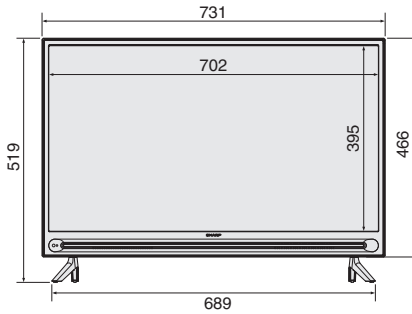
THIS PRODUCT IS LICENSED UNDER THE AVC PATENT PORTFOLIO LICENSE FOR THE PERSONAL USE OF A CONSUMER OR OTHER USES IN WHICH IT DOES NOT RECEIVE REMUNERATION TO (i) ENCODE VIDEO IN COMPLIANCE WITH THE AVC STANDARD ("AVC VIDEO") AND/OR (ii) DECODE AVC VIDEO THAT WAS ENCODED BY A CONSUMER ENGAGED IN A PERSONAL ACTIVITY AND/OR WAS OBTAINED FROM A VIDEO PROVIDER LICENSED TO PROVIDE AVC VIDEO. NO LICENSE IS GRANTED OR SHALL BE IMPLIED FOR ANY OTHER USE. ADDITIONAL INFORMATION MAY BE OBTAINED FROM MPEG LA, L.L.C. SEE [HTTP://WWW.MPEGLA.COM](http://www.mpegla.com)

THIS PRODUCT IS LICENSED UNDER THE MPEG-4 VISUAL PATENT PORTFOLIO LICENSE FOR THE PERSONAL AND NON-COMMERCIAL USE OF A CONSUMER FOR (i) ENCODING VIDEO IN COMPLIANCE WITH THE MPEG-4 VISUAL STANDARD ("MPEG-4 VIDEO") AND/OR (ii) DECODING MPEG-4 VIDEO THAT WAS ENCODED BY A CONSUMER ENGAGED IN A PERSONAL AND NON-COMMERCIAL ACTIVITY AND/OR WAS OBTAINED FROM A VIDEO PROVIDER LICENSED BY MPEG LA TO PROVIDE MPEG-4 VIDEO. NO LICENSE IS GRANTED OR SHALL BE IMPLIED FOR ANY OTHER USE. ADDITIONAL INFORMATION INCLUDING THAT RELATING TO PROMOTIONAL, INTERNAL AND COMMERCIAL USES AND LICENSING MAY BE OBTAINED FROM MPEG LA, L.L.C. SEE [HTTP://WWW.MPEGLA.COM](http://www.mpegla.com)

Gambar Dimensi

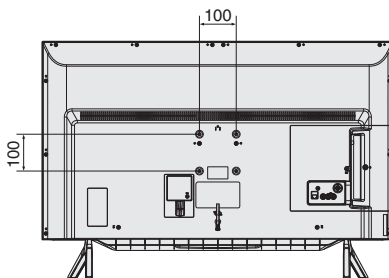
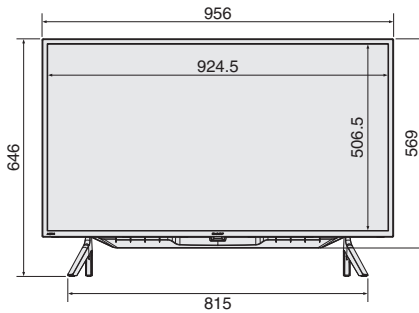
2T-C32BG11

Satuan : mm



2T-C42BG11

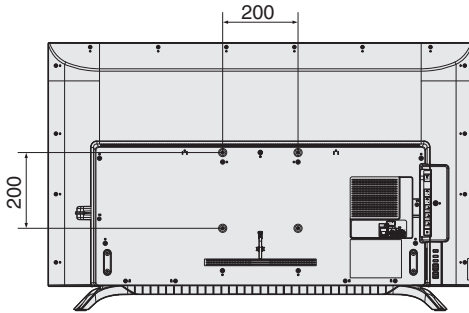
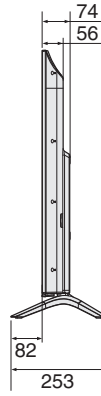
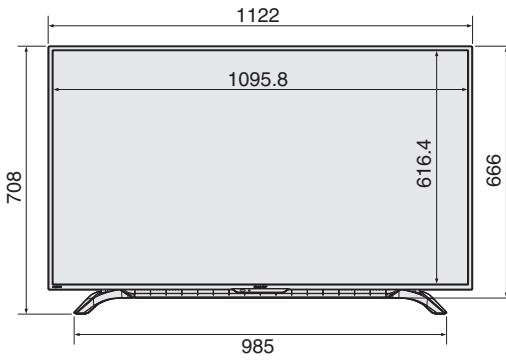
Satuan : mm



Gambar Dimensi

2T-C50BG1I

Satuan : mm



Memo

SHARP®

PT. SHARP ELECTRONICS INDONESIA

Jl. Harapan Raya Lot LL. 1&2, Kawasan Industri KIIC
Desa Sirnabaya, Kec. Teluk Jambe Timur,
Karawang-Jawa Barat 41361.