

SHARP

LEMARI PEMBEKU

PETUNJUK PEMAKAIAN

Model
FRW-210



BUKU PETUNJUK
DOWNLOAD DISINI :



<https://id.sharp/Download>

TERIMA KASIH ATAS KEPERCAYAAN ANDA TERHADAP PRODUK LEMARI PENDINGIN KAMI
Sebelum digunakan, dianjurkan untuk membaca buku ini dengan teliti.
Simpanlah buku ini baik-baik agar sewaktu-waktu dapat dipergunakan

SISTEM PENDINGINAN LANGSUNG

SHARP

PT. SHARP ELECTRONICS INDONESIA

Kawasan Industri KIIC, Jl. Harapan Raya Lot LL 1&2
Desa/Kelurahan Simabaya, Kec. Telukjambe Timur,
Kab. Karawang, Provinsi Jawa Barat Kode Pos: 41333

No. Reg : P.13.SEI5.01803.0616

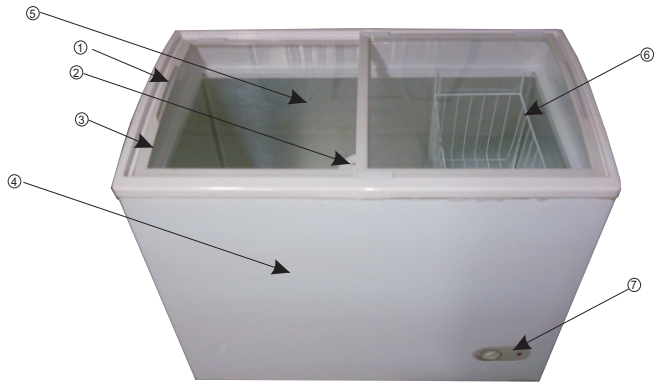
Diproduksi Oleh:
PT. FUJISEI PLASTIK SEITEK
Jl. Pisangan RT 01 / RW 01, Ds. Satriajaya,
Kec. Tambun Utara, Kab. Bekasi
Jawa Barat, 17568

<http://www.sharp-indonesia.com>

NAMA - NAMA PART

- | | | |
|----------------|---------------|------------------|
| 1. Handle kaca | 4. Cabinet | 7. Kontrol Panel |
| 2. Kunci | 5. Evaporator | |
| 3. Pintu Kaca | 6. Keranjang | |

FRW-210



Model	FRW-210®
Dimensi (W x L x D)	925 x 535 x 873
Volume	210 Liter
Dinding Pintu & Insulasi	Poly-Urethane dengan Cyclopentane
Berat unit	36 Kg
Sumber Daya / Frekuensi	140 W, 220 V / 50 Hz
Pemakaian Arus	1.00 A
Sistem Pendingin	Pendinginan Langsung
Pengaturan Suhu	Pengaturan Manual
Tipe Pencairan Bunga Es	Manual (Power Off)

PERINGATAN

- Untuk menghindari kecelakaan fatal bagi anak-anak, lepaskan pintu lemari pembeku sebelum dimusnahkan / dibuang.
- Lemari pembeku ini memakai bahan yang mudah terbakar, karenanya jangan memasukkan/menyimpan ether, propan gas, bahan perekat, alkohol murni, kaleng aerosol dengan propellant, dll, yang mudah menyebabkan ledakan/kebakaran
- Untuk menghindari kerusakan pada bagian luar kabinet, hindari kontak dengan laquer, cat dll.
- Pada saat membersihkan lemari pembeku, jangan menyempatkan air jangan baik kedalam maupun luar cabinet, karena dapat menyebabkan jangsan serta kerusakan pada sistem kelistrikan.
- Bila membersihkan area yang mengandung komponen kelistrikan, cabut terlebih dahulu kabel dari sumber listrik karena dapat menyebabkan kejutan listrik atau strom menjalar.
- Bila komponen listrik tidak sengaja terkena air, segera matikan lemari pembeku keringkan komponen tersebut, lalu panggil agen servis yang ditunjuk SHARP.
- Kalau mencabut kabel listrik, jangan memegang ujung pin karena dapat menimbulkan kejutan listrik.
- Saat memposisikan alat, pastikan kabel suplai tidak terjepit atau rusak
- Lemari pembeku ini hanya ditujukan untuk menyimpan makanan sesuai dengan yang ada di buku petunjuk. Menggunakannya untuk tujuan lain dapat membahayakan orang lain atau perangkat lain.
- Lemari pembeku ini bukan untuk menyimpan bahan makanan yang memerlukan suhu yang presisi, perubahan pada bahan dapat membahayakan.
- Debu yang menempel pada kabel dan pin pada steker, dapat menyebabkan kebakaran. Bersihkan dengan benar.
- Jangan merubah atau memodifikasi lemari pembeku ini dapat mengakibatkan kebakaran, luka, dan membahayakan. Kejutan kejutan listrik atau strom menjalar.
- Informasi sehubungan dengan pemusnahan produk lemari pembeku agar dimusnahkan dengan baik. Bawalah lemari pembeku ini ke Pusat daur ulang khusus bagi gas pengembang insulasi.
- Jangan letakkan beberapa stopkontak portabel atau catu daya portabel di dekatnya bagian belakang alat.

PERINCIAN MASALAH	KENDALA	METODE PEMECAHAN
Lampu indicator tidak menyala Compressor tidak menyala	Steker tidak terhubung ke stop kontak dengan benar	Disambung kembali
	Soket / steker tidak ada sumber daya	Hubungkan soket / steker dengan sumber daya
Lampu indicator menyala Compressor tidak bekerja dan bunyi mendesis saja	Sumber tegangan <187 V	Hentikan segera sampai sumber tegangan kembali normal. Gunakan stabilizer dengan kapasitas lima kali masukan sumber daya dimana tegangan masuk dalam jangkauan 187 - 242 V
	Sumber tegangan > 242 V	
Kompresor berjalan normal tetapi suhu dalam kabinet turun terlalu lambat	Pintu terlalu sering dibuka	Jangan sering dibuka-tutup
	terlalu banyak makanan dan penempatannya tidak baik	Tempatkan makanan dengan baik. beri jarak diantaranya untuk sirkulasi udara dingin
	Terlalu banyak bunga es	Keluarkan makanan dan lakukan pencairan bunga es
	Makanan diletakkan dalam kondisi masih panas	Tunggu sampai makanan tidak terlalu panas
	Penyekat pintu rusak	Atur karet sekat pintu
	peletakan lemari pembeku tidak rata	Tempatkan secara rata
Terlalu berisik	Baut pengencang kendur	Kencangkan baut-baut
	kontak antara pipa-pipa	Pisahkan pipa tersebut

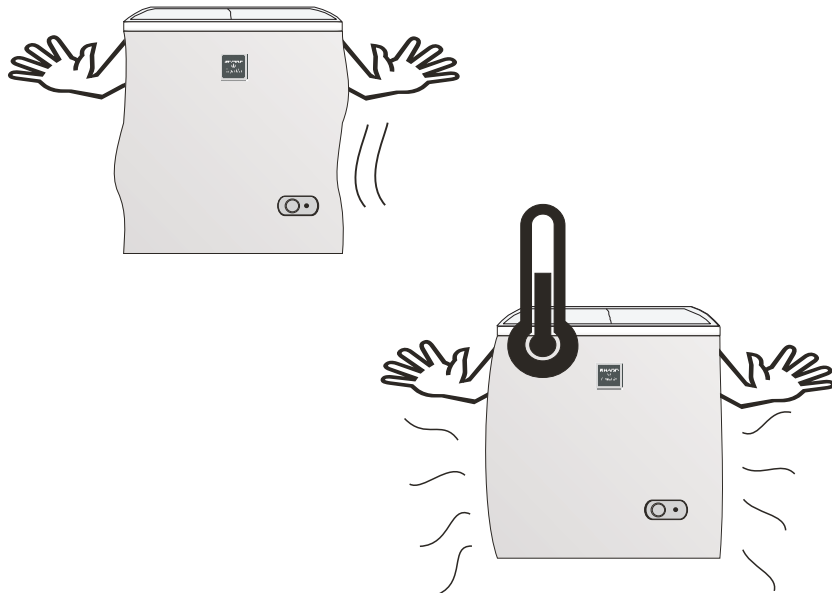
HAL-HAL YANG DIPERHATIKAN SEBELUM DIPERBAIKI

Sebelum memanggil bagian servis, perhatikan point-point dibawah ini
Adalah normal bagi lemari pembeku menghasilkan suara sebagai berikut,

- Suara keras saat pertama kali kompresor beroperasi - Akan berkurang setelah beberapa saat.
- Suara aliran cairan (seperti air ledeng) - Suara mengalir dalam pipa bagian belakang, (kemungkinan akan bertambah keras dari waktu ke waktu).
- Suara benturan ringan - Suara dihasilkan akibat pemuaian dan kontraksi dinding dalam part selama proses pendinginan.
- Suhu permukaan kompresor kemungkinan naik hingga 70 - 80 °C saat bekerja.
- Bagian depan, samping dan belakang kabinet menghasilkan panas.
- Dimusim hujan, bagian luar kabinet kemungkinan berembun, hal ini tidak berpengaruh pada pemakaian normal. Bersihkan saja dengan kain.

SEANDAINYA ANDA MASIH MEMERLUKAN BAGIAN SERVIS

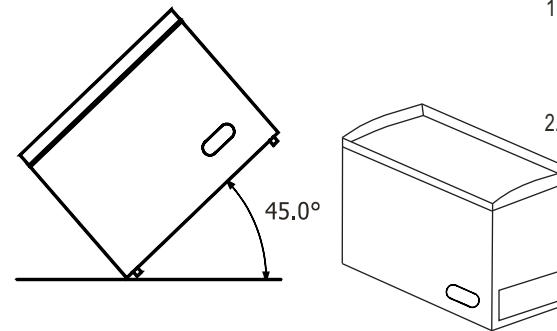
Harap mengacu pada bagian layanan/servis yang ditunjuk SHARP didekat anda.



PERHATIAN

1. Jangan menyentuh kompresor maupun komponen disekelilingnya, karena part tersebut akan menjadi sangat panas selama pengoperasian dan piringan metal dapat melukai tangan anda.
2. Kalau sumber tenaga terputus secara tidak sengaja, tunggu sekitar 7 menit sebelum disambung kembali.
3. Hindari memindahkan makanan dari dalam lemari pembeku dengan tangan telanjang, karena dapat menyebabkan sakit pada tangan.
4. Untuk menghindari pemutusan sumber listrik secara tidak sengaja, kabel steker harus dihubungkan langsung ke sumbernya (stop kontak), jangan menggunakan sambungan socket/ stop kontak ganda dan sejenisnya.
5. Jangan tempatkan botol dalam lemari pembeku, karena dapat pecah akibat tekanan dalam botol sewaktu membeku.
6. Biarkan pintu selalu tertutup. Apabila sering terbuka dapat merusak makanan didalamnya, dan pemakaian listrik menjadi tinggi.
7. Jangan tempatkan lemari pembeku di tempat yang lembab dan basah atau diluar rumah, karena dapat merusak insulasi dan menimbulkan bocor dan karat.
8. Ketika memasang dan memindahkan lemari pembeku perhatikan jangan sampai kabel listrik terjepit atau tertindih, dapat menyebabkan kebakaran.
9. Begitu pula dengan stop kontak jangan sampai terlepas atau rusak, dapat menimbulkan kebakaran.
10. Bila ingin memutuskan aliran listrik, jangan cabut steker dengan cara ditarik kabelnya. menyebabkan kejutan listrik / terbakar.
11. Jangan biarkan benda tajam menyentuh baik permukaan dalam mau pun luar, dapat merusak lemari pembeku.
12. Jika senur suplai / kabel listrik rusak, harus diganti oleh pembuat atau agen service resmi SHARP atau orang yang mempunyai kualifikasi yang sama untuk menghindari bahaya.
13. Apabila ada kebocoran gas, jangan menyentuh lemari pembeku dan sumber listrik.
14. Jangan tempatkan benda yang panas, berat dan mudah pecah serta benda yang mengandung cairan pada bagian atas lemari pembeku. Benda tersebut dapat jatuh ketika membuka / tutup pintu dan menyebabkan luka-luka, tumpahannya menyebabkan listrik.
15. Peralatan yang tidak dimaksudkan untuk digunakan oleh orang (termasuk anak-anak) dengan keterbatasan jasmani, panca indra atau keterbelakangan mental, atau kurang pengalaman dan pengetahuan, kecuali mereka telah diberi pengawasan atau petunjuk tentang penggunaan peralatan oleh orang yang bertanggung jawab atas keselamatan mereka.
16. Anak-anak harus diawasi untuk memastikan mereka tidak bermain-main dengan peralatan ini.

PETUNJUK PEMINDAHAN



1. Jangan pernah memindahkan unit dengan sudut lebih dari 45 derajat untuk menghindari kerusakan sistem & kompresor. Dapat dipindahkan dengan menggunakan roda yang tersedia.
2. Lepaskan pemegang celah pintu sebelum menggunakan lemari pembeku. Ia hanya digunakan saat pengepakan.

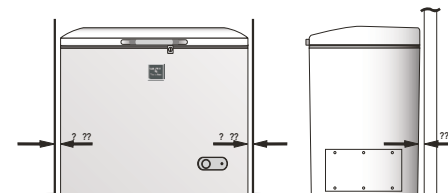
PEMASANGAN

1. Lemari pembeku ini bisa digunakan pada :
 - * Area dapur staff di toko, kantor dan lingkungan kerja lainnya
 - * Rumah pertanian dan oleh klien dihotel, motel dan lingkungan hunian lainnya
 - * Lingkungan tipe penginapan dengan menyediakan sarapan
 - * Katering dan aplikasi non-ritel serupa

2. Untuk memastikan ventilasi yang sesuai untuk lemari pembeku anda, dianjurkan menyediakan ruang kosong 10 cm di kedua sisinya dan 15 cm di belakangnya bila tidak akan menurunkan efisiensi pendinginan, berakibat pemborosan energi listrik.
3. Pastikan lemari pembeku dudukannya rata dan kokoh dipermukaan lantai.

CATATAN :

- Posisikan lemari pembeku hingga posisinya mudah diakses.
- Jauhkan dari matahari langsung.
- Jauhkan dari perangkat yang menghasilkan panas.
- Jangan letakkan langsung dilantai, pakai penyangga sebagai dudukan bawahnya.



PEMAKAIAN AWAL

1. Unit dapat beroperasi pada area tegangan 187 V - 242 V ; 50 Hz, tetapi dianjurkan memakai stabilizer tegangan dengan kapasitas tidak kurang dari 500 W di daerah yang sering mengalami tegangan naik-turun.
2. Sambungkan daya, lalu putar pengatur suhu ke posisi tengah, maka lampu indikator merah akan menyala. Bila ada lapisan bunga es tipis setelah jalan satu jam, ini menunjukkan performa yang baik.
3. Hindari sering memati-nyalakan sumber daya. Bila daya dimatikan, tunggu sekitar 7 menit sebelum dinyalakan kembali.
4. Ketika pertama kali memakai freezer dianjurkan dijalankan dalam kondisi kosong selama setengah jam sebelum memasukkan makanan.
5. Permukaan bagian dalam harus kering dan bersih, embun yang terlalu lama dapat menimbulkan karat.

PENGATURAN SUHU

TOMBOL PENGATUR	TUJUAN
LOW	Mengurangi kerja kompresor
REFRIGERATE	Ketika menyimpan sedikit makanan dan pintu sering tidak dibuka. Ketika dipakai dimusim hujan, sementara suhu luar cukup rendah
FREEZE	Untuk pemakaian normal
MAX	Ketika menyimpan makanan dalam jumlah besar dan pintu sering dibuka. Dipakai dimusim panas. Ketika membekukan dengan cepat, membuat es dengan cepat. Kalau tidak dipergunakan, kembalikan tombol pada posisi semula kalau tidak seluruh makanan membeku

Tombol tidak dapat diputar melebihi posisi MAXIMUM dan tidak dibolehkan memaksakannya.



PENGATURAN SUHU

Lemari pembeku ini mengontrol suhunya secara otomatis. Bila perlu suhu dapat diatur sendiri dengan memutar knobnya.

PENCAIRAN BUNGA ES

1. Kompartemen lemari pembeku memerlukan proses pencairan bunga es. Jika bunga es di kompartemen setebal sekitar 5 mm, diperlukan pencairan bunga es.
2. Jangan pernah menggunakan besi tajam untuk membersihkan bunga es.

PROSEDUR PENCAIRAN

1. Keluarkan makanan dari ruang dalam freezer
2. Cabut steker.

Pencairan memerlukan waktu 3 - 4 jam.

PENYIMPANAN MAKANAN

Refrigerasi mengurangi waktu kerusakan bahan makanan / makanan. Untuk memaksimalkannya makanan harus dalam kondisi segar. Berikut cara untuk menyimpan makanan / bahan makanan lebih lama.

Daging / Ikan

1. Tempatkan pada piring lalu tutup / bungkus rapat dengan plastik bila perlu
2. Untuk potongan daging / ikan yang besar tempatkan di sisi belakang.
3. Pastikan makanan tertutup rapat dalam kontainer

CATATAN

Makanan harus tersusun rapi agar sirkulasi udara dingin lancar

UNTUK KUALITAS MAKANAN BEKU YANG BAIK

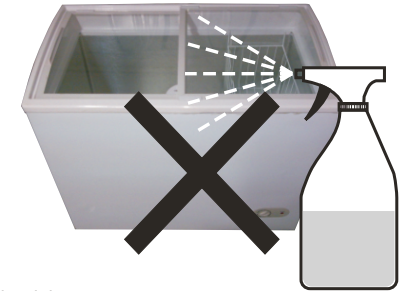
1. Kualitas makanan harus segar
2. Makanan tersimpan rapi dan udara dikeluarkan dari dalam wadah
3. Berilah nama pada kantong atau wadah makanan untuk kemudahan data makanan beku.
4. Beri jarak satu sama lain dan dinding evaporator, sehingga udara dingin dapat mengalir lebih efektif.



PERAWATAN DAN PEMBERSIHAN

Beberapa produk pembersih rumah tangga dapat mempengaruhi permukaan bagian freezer dalam dan dapat menyebabkan part plastik tertekuk atau retak-retak.

Untuk membersihkan part plastik di bagian dalam gunakan hanya cairan lembut pembersih piring yang ditambahkan air. Pastikan seluruh bagian telah dibilas dengan air bersih setelah ducuci.



1. Pindahkan rak dari unit. Cuci dengan air sabun yang hangat, bilas dengan air bersih dan keringkan.
2. Bersihkan bagian dalam dengan kain yang dicelupkan ke dalam air sabun yang hangat, lalu pakai air bersih untuk menghapus air sabun
3. Bersihkan bagian luar dengan kain bersih bila kotor dan berdebu.
4. Bersihkan karet penyekat pintu dengan memakai sikat gigi dan cairan sabun

CATATAN :

1. Jangan menggunakan bubuk pemoles, bensin, air panas dll.
2. Bila detergen atau cairan sabun tidak terhapus dengan baik, dapat mengakibatkan keretakan pada part plastik
3. Hapus segala minyak dari part plastik karena dapat menyebabkan keretakan.
4. Jauhkan sumber daya dan kontrol panel dari air karena dapat menimbulkan korsleting.

Mematikan Lemari Pembeku

Jika lemari pembeku dimatikan dan akan ditinggalkan untuk waktu tertentu, pindahkan semua makanan/es, bersihkan dan keringkan bagian dalam dengan benar. Cabut steker dari stop kontak dan biarkan pintu terbuka.

